



## DESCRIPCIÓN

Panel metálico para cubiertas, inyectado en línea continua con poliuretano de alta densidad ( $40 \text{ Kg/ m}^3$ ) y cara externa en lámina de acero galvanizada prepintada y cara interna en vinil blanco.

## CARACTERÍSTICAS

- Óptimo aislamiento térmico y acústico.
- Excelente acabado en la cara exterior.
- Acabado interior papel vinil blanco, no se garantiza su acabado estético.
- Ligero.

## USOS

- Elemento de cubierta para edificaciones industriales, comerciales y residenciales.
- Elemento para fachadas por la rigidez que proporcionan las nervaduras.

## ESPECIFICACIONES

- Pendiente mínima recomendada del 7% con traslapes o 5% sin traslapes.
- Longitud del panel desde 1.50 metros hasta 15.00 metros, por transporte en carreteras nacionales.
- Otras especificaciones según tabla siguiente.



## DATOS TÉCNICOS DEL PAPEL VINIL

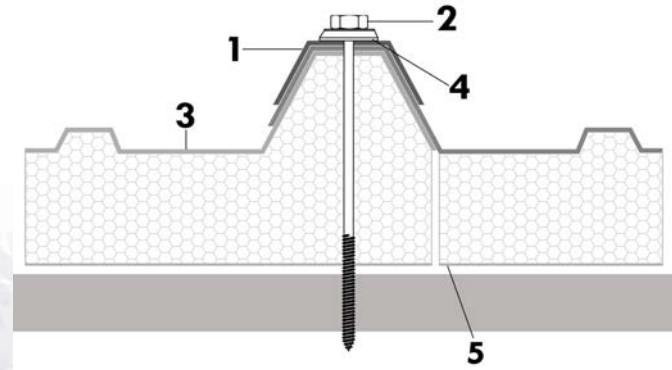
- Papel vinil VR-10, de alta opacidad, color blanco y de 20.0 grms/m<sup>2</sup>.
- Adhesivo fabricado con alta resistencia y retardante a la llama.
- Reforzado con fibra de vidrio y poliéster híbrido con configuración tridimensional de 20/100mmx 20/100mm.
- Permeabilidad según norma ASTM E-96 de 0.06 g/24 hr/m<sup>2</sup>/mm Hg.
- Resistencia al pinchazo según norma ASTM C-1136 de 3.7 Julios.
- Fuerza de tensión según norma ASTM C-1136 de 6.7 Kg/cm.
- Estabilidad dimensional según norma ASTM C-1136 de 0.25 % en relación a la longitud de cambio.
- Resistencia baja de temperatura según norma ASTM C-1263, no agrietamiento o deslaminación a 104°C.
- Reflexión de la luz según norma ASTM C-523 es del 82%.
- Espesor es de 200 micras.
- Peso por área es de 88 grm/m<sup>2</sup>.

## VENTAJAS

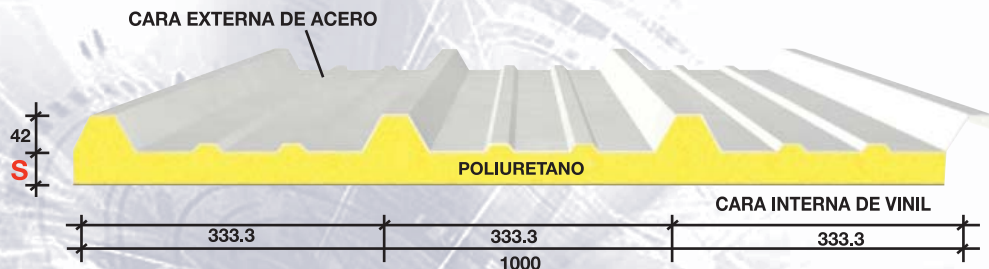
- Compatible con diferentes acabados.
- Por su sistema de fijación que esta conformado por 3 elementos, permite ahorros en fijación y mayor capacidad de carga.
- Alta capacidad estructural.

## FIJACIONES

La fijación es tipo “a la vista” con el correspondiente grupo de fijación y la conformación de las partes terminales del panel que uniéndolos forman un perfecto ensamble con traslape evitando el paso del agua hacia el interior, sin la necesidad de colocar sellos adicionales siempre y cuando se cumplan las recomendaciones técnicas de instalación.



- 1.- Clip en acero prepintado con EPDM.
- 2.- Fijación con cabeza en PVC o hexagonal.
- 3.- Panel
- 4.- Arandela en PVC.
- 5.- Papel Vinil.



Calibre	S	K	R	Peso panel Kg/m <sup>2</sup>	W																		
					W=Kg/m <sup>2</sup>	80	100	120	150	200	250	300	80	100	120	150	200	250	300				
26	1"	0,52	0,60	0,11	1,92	1,67	9,38	6,04	f =	2,07	1,85	1,69	1,50	1,31	1,18	1,08	2,01	1,88	1,76	1,59	1,38	1,23	1,13
24	1 1/2"	0,40	0,46	0,08	2,50	2,17	12,20	6,42	f =	2,40	2,16	1,96	1,75	1,52	1,37	1,24	2,18	2,01	1,91	1,76	1,52	1,38	1,24
22	2"	0,33	0,38	0,07	3,03	2,63	14,78	6,80	f =	3,00	2,69	2,45	2,20	1,90	1,70	1,55	2,47	2,30	2,17	2,00	1,83	1,67	1,52

Los valores indicados en las tablas corresponden a el claro (f) permisible con la carga máxima uniformemente distribuida (W). Las longitudes han sido determinadas en ensayos prácticos con coeficiente de seguridad 3 respecto a la carga de ruptura. Claro / en metros con flecha f ≤ 200 por sobrecarga W uniformemente distribuida.

**METECNO, S.A. DE C.V.** presenta esta ficha como una guía y no se responsabiliza del uso que se le dé. Se reserva el derecho de modificar la información sin previo aviso.

**Ciudad de México:**

(55) 52 54 45 80  
y 52 54 47 91

**Monterrey:**

(81) 83 44 52 23  
y 83 45 53 75

**Guadalajara:**

(33) 38 38 22 34

**Querétaro:**

(442) 229 53 00

**Chihuahua:**

(614) 412 62 89

**Atención al cliente: 01 (800) 71 56 644**

E mail: [ventas@metecnomexico.com](mailto:ventas@metecnomexico.com)

Rev. 04/abril 2009 Código: MMS-SOT-02.

[www.metecnomexico.com](http://www.metecnomexico.com)

